

# Трёхфазное реле напряжения RN-03-01.

## Руководство по программированию.

### 1. Назначение.

Реле напряжения RN-03-01 предназначено для защиты чувствительных к перепадам напряжения приборов и оборудования, питаемых от трехфазной сети от недопустимых отклонений напряжения, пропадания любой из фаз, перекоса фаз, обрыва нулевого провода, а также визуального контроля напряжения по 3-м фазам.

Реле имеет светодиодный дисплей, индицирующий:

- напряжение на каждой фазе.
- причину аварийного срабатывания.
- значение аварийного состояния.

Красный светодиод индицирует состояние замыкающего контакта.

Реле имеет одну группу нормально разомкнутых контактов.

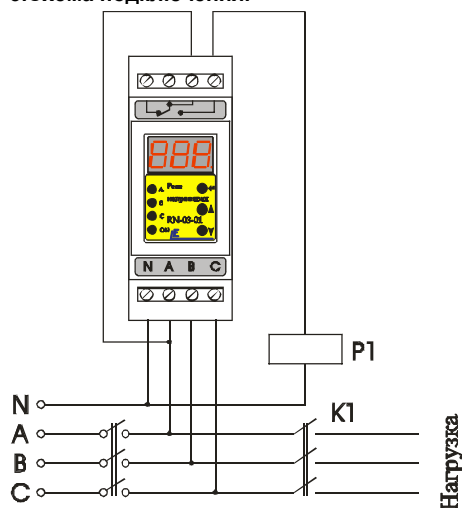
Возможности реле:

- отключение нагрузки при недопустимых отклонениях напряжения.
- отключение нагрузки при пропадании любой из фаз.
- отключение нагрузки при перекосе фаз.
- отключение нагрузки при обрыве нулевого провода.
- индикация аварийного состояния с возможностью просмотра его значения.
- установка минимального и максимального порогов напряжения.
- установка напряжения "перекоса" фаз.
- установка напряжения "гистерезиса".
- установка времени срабатывания и восстановления.
- возможность просмотра установленных значений.

### 2. Технические характеристики.

Напряжение питания	380В, 50Гц
Максимальный ток, коммутируемый контактами реле	10А
Минимально допустимое напряжение (регулируется)	1-100В
Максимально допустимое напряжение (регулируется)	1-300В
Асимметрия напряжения (регулируется)	1-100В
Гистерезис (регулируется)	1-20В
Погрешность контроля напряжения	+2В
Время реакции на аварию (регулируется)	0,1-99,9 сек
Время повторного включения (регулируется)	0,1-99,9 сек
Максимально коммутируемое напряжение	250В
Коммутационная износостойкость	>10 <sup>5</sup> циклов
Диапазон рабочих температур	-25 ... +50°C
Относительная влажность воздуха	Не более 80% при 25°C
Температура хранения	-40 ... +70°C
Режим работы	круглосуточный
Потребляемая мощность	6Вт
Подключение	Винтовые зажимы 2.5мм <sup>2</sup>
Степень защиты:	
реле	IP20
клеммной колодки	IP20
Габаритные размеры	33x63x89 мм
Монтаж	На DIN-рейке 35мм

### 3. Схема подключения.



#### 4. Принцип работы.

При подаче на реле напряжения устройство контролирует уровень напряжения фаз и отображает его. Значение напряжения фаз А, В, С отображается на светодиодном дисплее поочередно с интервалом 3с, при этом горит соответствующий светодиод.

Состояние реле индицируется свечением красного светодиода.

Мигание цифрового индикатора сигнализирует об аварийном срабатывании реле, при этом на дисплее индицируется причина срабатывания. Числовое значение этой причины можно отобразить, нажав кнопку ▲.

#### 5. Программирование.

5.1 Для входа в меню и передвижению по его пунктам используйте кнопку <ввод> ◀.

5.2 При первом нажатии кнопки <ввод> на экране дисплея появится значение минимального (нижнего) напряжения срабатывания ULo.



Для изменения этого параметра используйте кнопки ▲, ▼.

5.3 При втором нажатии кнопки <ввод> на экране дисплея появится значение максимального (верхнего) напряжения срабатывания UHi.



Для изменения этого параметра используйте кнопки ▲, ▼.

5.4 При третьем нажатии кнопки <ввод> на экране дисплея появится значение ширины зоны гистерезиса H.



Для изменения этого параметра используйте кнопки ▲, ▼.

5.5 При четвертом нажатии кнопки <ввод> на экране дисплея появится значение перекоса фаз dU.



Для изменения этого параметра используйте кнопки ▲, ▼.

5.6. При пятом нажатии кнопки <ввод> на экране дисплея появиться значение времени аварийного отключения t1.



Для изменения этого параметра используйте кнопки ▲, ▼.

5.7 При шестом нажатии кнопки <ввод> на экране дисплея появится значение времени повторного включения t2.



Для изменения этого параметра используйте кнопки ▲, ▼.

5.8 При седьмом нажатии кнопки <ввод> устройство переходит в рабочий режим и индицирует напряжение.

Для просмотра установленных значений нужно нажать кнопку ▲. С интервалом в 3 сек отобразятся все значения установленных регулировок.